

D518[®]

HYDRO

OWNER'S MANUAL
MANUAL DEL USUARIO

CA-X3D56

**CAN-AM X3 DASHBOARD
PANEL FOR 6.5" SPEAKERS**

PANEL PARA ALTAVOCES DE 6.5"
PARA EL TABLERO DEL CAN-AM X3



**SPECIALLY
DESIGNED FOR
CAN-AM X3**



△▲ **FOR ALL ELEMENTS** ≡



ENGLISH | ESPAÑOL



CA-X3DS6

CAN-AM X3 DASHBOARD PANEL FOR 6.5" SPEAKERS

PANEL PARA ALTAVOCES DE 6.5" PARA EL TABLERO DEL CAN-AM X3

INTRODUCTION:

If you're looking to maximize sound in your Can-Am X3, you may consider adding these durable Polyethylene Dashboard Panels by DS18. These panels allow you to mount one 6.5" Speakers on each side that your stereo system deserves. These panels come in pairs (Driver & Passenger) and they are very easy to Install using factory bolts that fits directly into place.

FEATURES:

- Panels Sold as a Set for Driver and Passenger Sides.
- Easy to install using Factory bolts and location.
- OFC tinned wiring for more power handling and durability.
- 6 core 0.6M Input Wires for Speaker and RGB lighting.
- Fits all Can-Am X3 from 2017 to 2023.
- Black OEM finish.
- Fits any 6.5" DS18 Speakers. (Not included)
- Durable (PE) waterproof Panels with UV Protection.
- Open Baffle Speaker Panel Design.

SPEAKERS PARAMETERS:

- Speaker Mounting Hole: 5.7" / 145mm.
- Speaker Mounting Depth: up to 3" / 76mm.

WHAT'S IN THE BOX:

- Left & Right Speaker Panels
- Speaker Wiring Harness

INTRODUCCIÓN:

Si está buscando maximizar el sonido en su Can-Am X3, puede considerar agregar estos paneles de tablero de polietileno duraderos de DS18. Estos paneles le permiten montar un parlante de 6.5" en cada lado que su sistema estéreo merece. Estos paneles vienen en pares (conductor y pasajero) y son muy fáciles de instalar usando pernos de fábrica que encajan directamente en su lugar.

CARACTERÍSTICAS:

- Paneles vendidos como un juego para los lados del conductor y del pasajero.
- Fácil de instalar con pernos y ubicación de fábrica.
- Cableado OFC estañado para mayor manejo de potencia y durabilidad.
- Cables de entrada de 6 núcleos de 0,6 M para altavoz e iluminación RGB.
- Se adapta a todos los Can-Am X3 de 2017 a 2023.
- Acabados de textura negra como plásticos OEM.
- Se adapta a cualquier altavoz DS18 de 6,5" (No incluido)
- Paneles impermeables duraderos (PE) con protección UV.
- Diseño de panel de altavoz de baffle abierto.

PARÁMETROS DE LOS ALTAVOCES:

- Orificio de montaje del altavoz: 5,7" / 145 mm.
- Profundidad de montaje del altavoz: hasta 3" / 76 mm.

QUÉ HAY EN LA CAJA:

- Paneles de altavoces izquierdo y derecho
- Arnés de cableado del altavoz



TRAIL ACTIV SMART MODULE DISCLAIMER:

The placement of the driver's side speakers can affect the performance of the Smart-Lok module if equipped, resulting in inadvertent correction of the steering wheel, which affects the driving experience and can be dangerous if not corrected correctly. After installation of these speaker panels, you will need to have the module recalibrated at a servicing Can-Am dealer or relocate the module with a Smart-Lok Module Relocation Kit to avoid this issue.



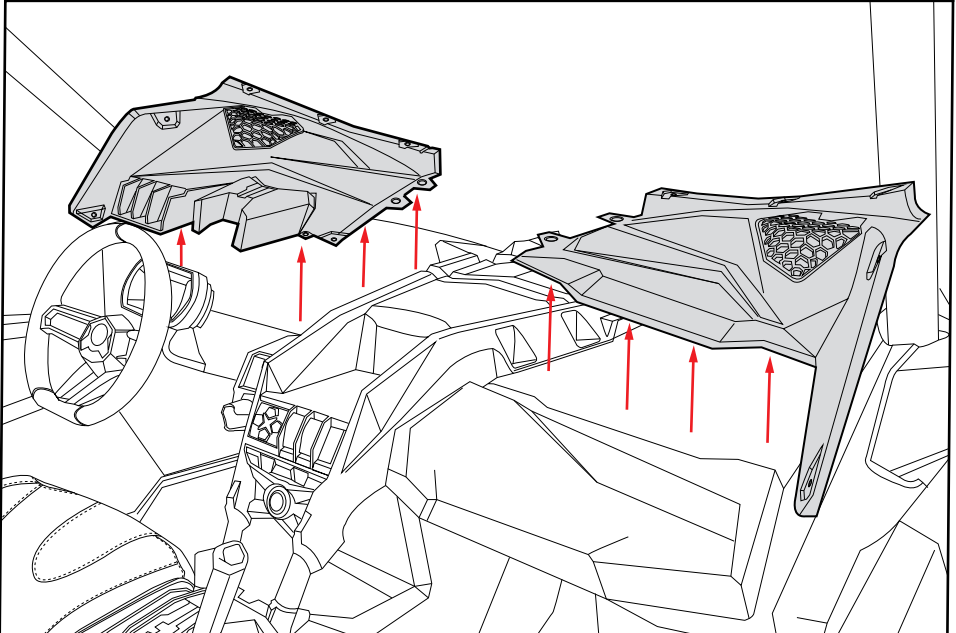
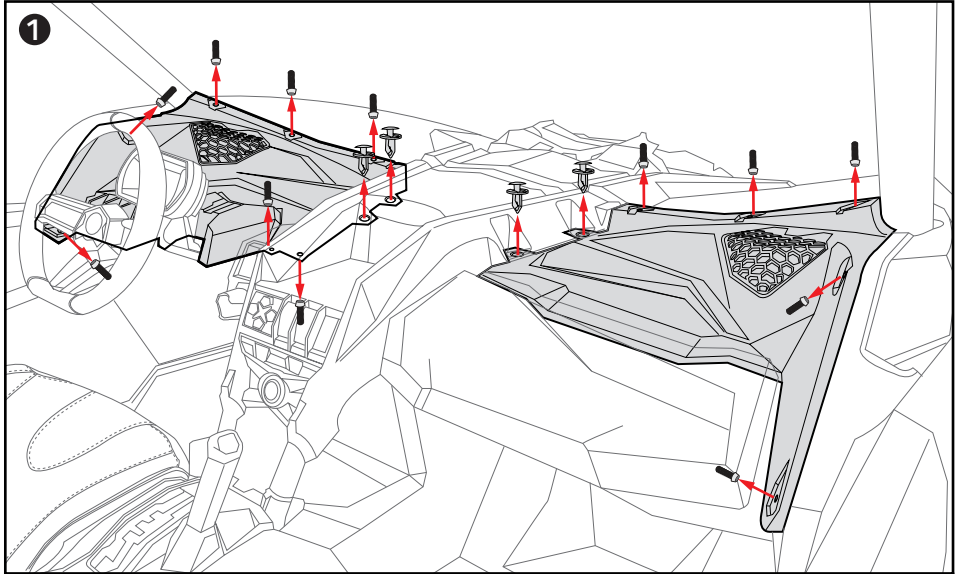
EXENCIÓN DE RESPONSABILIDAD DEL MÓDULO INTELIGENTE TRAIL ACTIV:

La ubicación de los altavoces del lado del conductor puede afectar el rendimiento del módulo Smart-Lok si está equipado, lo que resulta en una corrección involuntaria del volante, lo que afecta la experiencia de conducción y puede ser peligroso si no se corrige correctamente. Después de la instalación de estos paneles de altavoces, deberá volver a calibrar el módulo en un concesionario de servicio Can-Am o reubicar el módulo con un kit de reubicación de módulos Smart-Lok para evitar este problema.

INSTALLATION / INSTALACIÓN:

Step 1: Locate the factory dash panels and remove the 7 screws (T-30 Torx) with 2 clip retainers for the driver side and the 5 screws (T-30 Torx) with 2 clip retainers for the passenger side as you can see in image #1.

Paso 1: Localice los paneles de instrumentos de fábrica y retire los 7 tornillos (T-30 Torx) con 2 clips retenedores para el lado del conductor y los 5 tornillos (T-30 Torx) con 2 retenedores de clip para el lado del pasajero como se puede ver en la imagen #1.

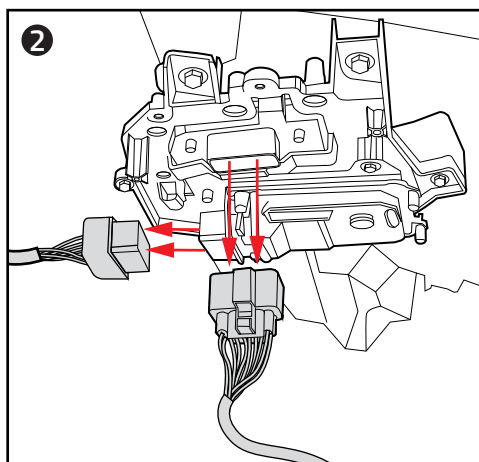


CA-X3DS6

INSTALLATION / INSTALACIÓN:

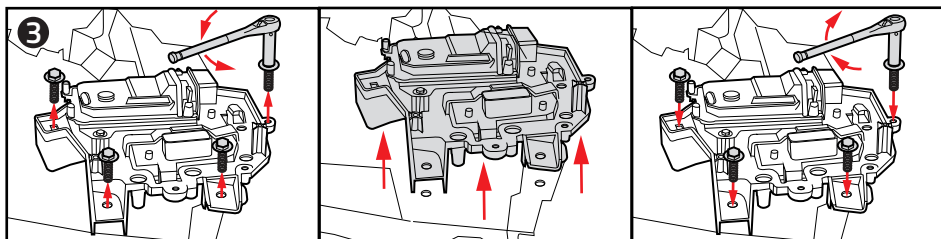
Step 2: If the vehicle is equipped with the Smart-Lok module, first disconnect the negative battery post, located behind the passenger side seat, then you can safely unplug the Smart-Lok module and disconnect all the left side rocker switches to remove the factory dash panel as you can see in image #2.

Paso 2: Si el vehículo está equipado con el módulo Smart-Lok, primero desconecte el poste negativo de la batería, ubicado detrás del asiento del lado del pasajero, luego puede desconectar con seguridad el módulo Smart-Lok y desconectar todos los interruptores basculantes del lado izquierdo para quitar el tablero de fábrica. como se puede ver en la imagen #2.



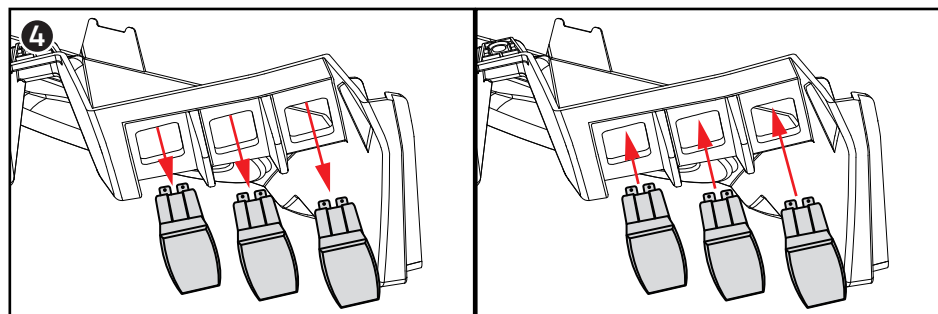
Step 3: Once you have the panel out of the vehicle, place it face down and remove the Smart-Lok module from the factory panel (if equipped) by removing the 4 x 8mm screws from the bracket and transfer to the new CA-X3DS6 panel using the same 8mm factory bolts as you can see in image #3

Paso 3: Una vez que haya sacado el panel del vehículo, colóquelo boca abajo y retire el módulo Smart-Lok del panel de fábrica (si está equipado) quitando los tornillos de 4 x 8 mm del soporte y transfíerlos al nuevo panel CA-X3DS6 usando los mismos pernos de fábrica de 8 mm que puede ver en la imagen #3



Step 4: Transfer the rocker switches from the factory panel to the new CA-X3DS6 panel simply by pushing them from their base, don't forget to do it in the same order as before so the wiring will fit correctly.

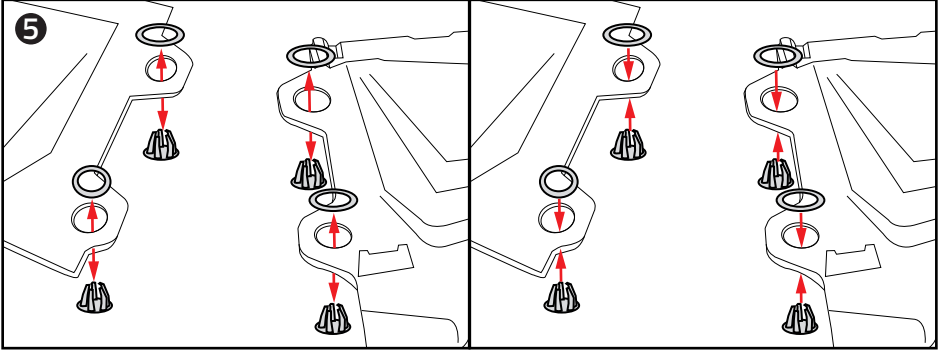
Paso 4: Transfiera los interruptores basculantes del panel de fábrica al nuevo panel CA-X3DS6 simplemente empujándolos desde su base, no olvide hacerlo en el mismo orden que antes para que el cableado encaje correctamente.



INSTALLATION / INSTALACIÓN:

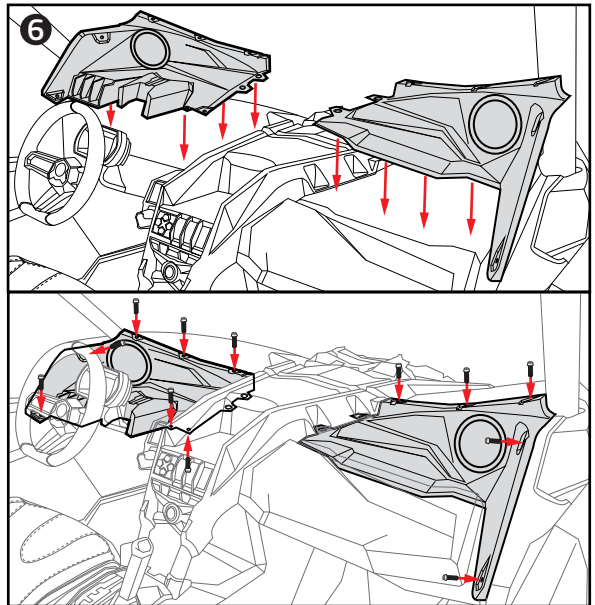
Step 5: Transfer the clip retainers with their washers from the factory panel to the new CA-X3DS6 panel on both sides as you can see in image #5.

Paso 5: Transfiera los sujetadores de clip con sus arandelas del panel de fábrica al nuevo panel CA-X3DS6 en ambos lados como puede ver en la imagen #5.



Step 6: Reinstall the panels by snapping them into place, reconnect the Smart-Lok module (if equipped) and the rocker switches, then you can secure the panels with the same factory screws and pins, this concludes the installation of the CA-X3DS6 panels as you can see in image #6.

Paso 6: Vuelva a instalar los paneles encajándolos en su lugar, vuelva a conectar el módulo Smart-Lok (si está equipado) y los interruptores basculantes, luego puede asegurar los paneles con los mismos tornillos y pasadores de fábrica, esto concluye la instalación de los paneles CA-X3DS6 como puede ver en la imagen #6.



NOTES: This kit needs an aftermarket amplifier pre-installed with the speaker wires in this location, only after this step can you connect the speakers using the aftermarket amp's speaker wire and RGB LED wires (optional) of the LED module (LED -BTC not included). Secure the speakers using stainless steel screws and tighten them, be careful not to over-tighten or the hole may be damaged and not properly secure the speakers.

NOTAS: Este kit necesita un amplificador del mercado de accesorios preinstalado con los cables de los altavoces en esta ubicación, solo después de este paso puede conectar los altavoces utilizando el cable del altavoz del amplificador de mercado secundario y los cables LED RGB (opcional) del módulo LED (LED -BTC no incluido). Asegure los parlantes con tornillos de acero inoxidable y apriételos, tenga cuidado de no apretarlos demasiado o el orificio podría dañarse y no asegurar adecuadamente los parlantes.

CA-X3DS6

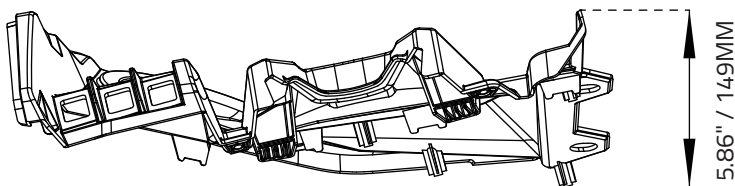
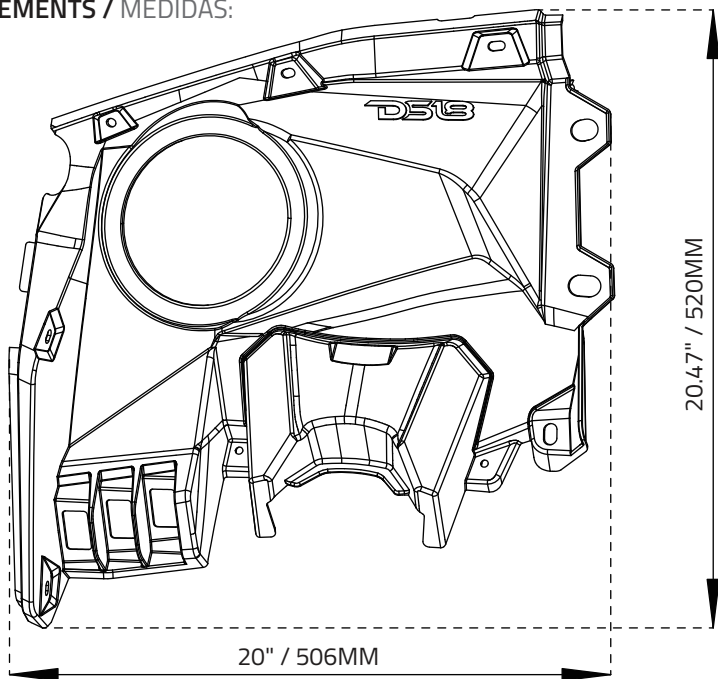
GENERAL SPECIFICATIONS / ESPECIFICACIONES GENERAL:

Box Type / Tipo de caja.....	Front Baffle / Deflector delantero
Box Material / Material de la caja	Polyethylene (PE) / Polietileno (PE)
Finish Material / Material de acabado.....	Black / Negro
UV Protection / Protección UV.....	Yes / Si
Waterproof Rating / Clasificación impermeable	IP65
Input Wire (Harness) / Cable de entrada (Arnés).....	6 Core OFC Tinned (2ft / 0.6m) / 6 hilos OFC Estañado

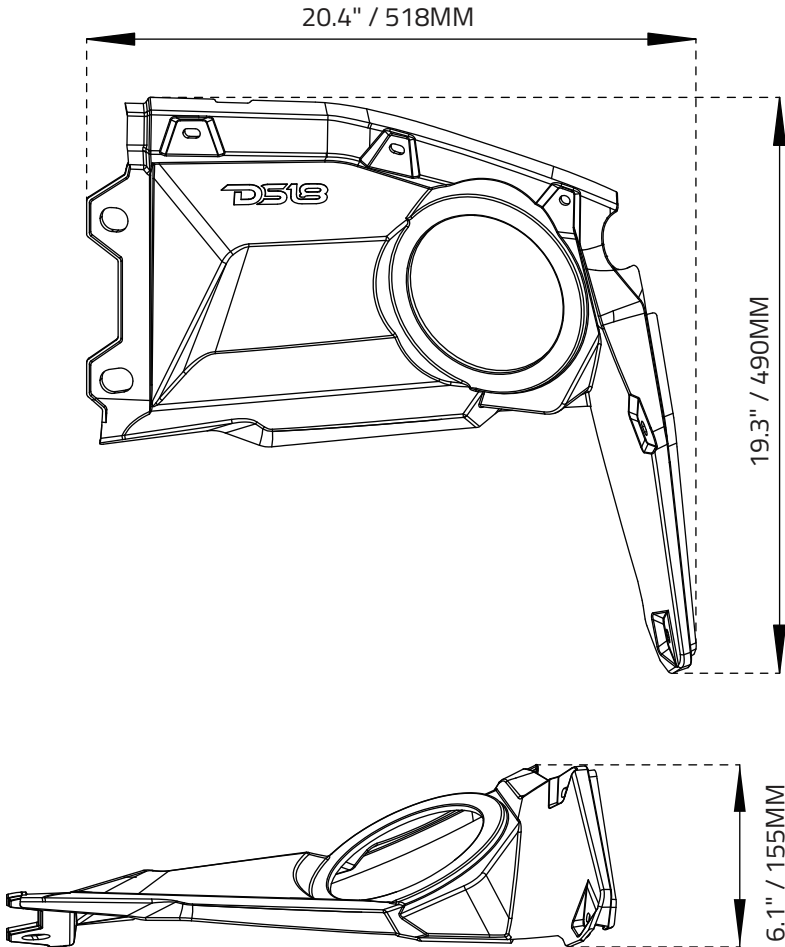
MEASUREMENT / MEDIDAS:

Overall Height (Driver Side) / Altura Total	5.86" / 149mm
Overall Width (Driver Side) / Ancho Total	20" / 506mm
Overall Depth (Driver Side) / Profundidad Total	20.47" / 520mm
Overall Height (Passenger Side) / Altura Total	6.1" / 155mm
Overall Width (Passenger Side) / Ancho Total	20.4" / 518mm
Overall Depth (Passenger Side) / Profundidad Total.....	19.3" / 490mm
Speaker Mounting Hole / Orificio de Montaje del altavoz	5.7" / 145mm

MEASUREMENTS / MEDIDAS:



MEASUREMENTS / MEDIDAS:



WARRANTY

Please visit our website DS18.com for more information on our warranty policy.

We reserve the right to change products and specifications at any time without notice. Images may or may not include optional equipment.



WARNING:
Cancer and Reproductive Harm.
www.P65Warning.ca.gov

GARANTÍA

Visita nuestra página web DS18.com para obtener más información sobre nuestra garantía.

Nos reservamos el derecho de cambiar productos y especificaciones en cualquier momento sin previo aviso. Las imágenes pueden incluir o no equipo opcional.



ADVERTENCIA:
Cáncer y Daño Reproductivo.
www.P65Warning.ca.gov



FOR MORE INFORMATION
PLEASE VISIT
DS18.COM

#WELIKEITLOUD



DS18[®]