



## INSTALLATION INSTRUCTIONS

### Power Pass™ Grommet

#### WARNING

To prevent electric shock, explosion, fire and/or serious personal injury when using storage chest with:

##### Extension Cord -

- Follow all Extension Cord manufacturer's Warnings and Instructions.
- After removing knock-out, insert Power Pass™ rubber grommet. Do NOT insert extension cord through hole without grommet in place (see figure 3).
- Only use a three-wire extension cord with all three prongs intact. Never remove the round grounding prong.
- Extension cord must be connected to a 120 Volt GFCI protected outlet with proper ground. If GFCI outlet is not available, use an extension cord with GFCI protection built in.
- Check the insulation and plugs of extension cord before using. Do NOT use cord if it is worn or damaged.
- Do NOT overload extension cord.
- Remove extension cord from the Power Pass™ hole before moving or transporting storage chest.
- Only use an extension cord that is rated for outdoor use.

- Do NOT connect extension cord to outlet that also supplies critical safety equipment with power.

##### Cordless Power Tool Battery Chargers -

- See Charger's Owner's Manual for proper use and care of charger and batteries. Follow all Warnings and Instructions provided with your battery charger.
- Place chargers and electrical connections in tray.
- Chargers are Dry location use only. Do NOT expose to liquid, vapor, or rain. Should your charger become wet, Do NOT attempt to use. Unplug extension cord from supply before handling wet charger or cords.
- Only use chargers and batteries that are intact and operating properly.
- Do NOT touch metal prongs when plugging charger into extension cord.
- Keep flammable materials like paper or rags away from charger, cords or connections.
- Do NOT place or attempt to charge lead acid, car type batteries in storage chest.

#### TO INSTALL POWER PASS™ RUBBER GROMMET

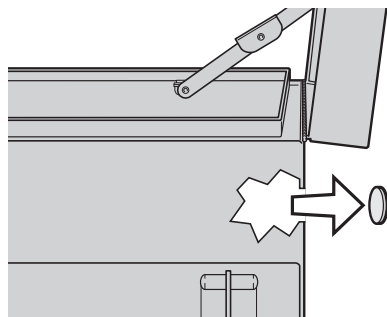


Figure 1, Side View

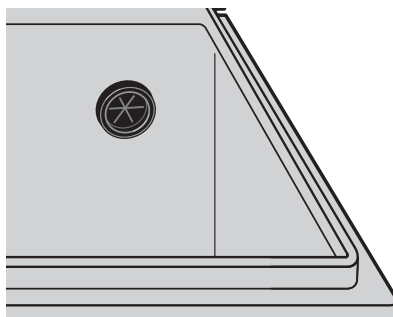


Figure 2, Inside View

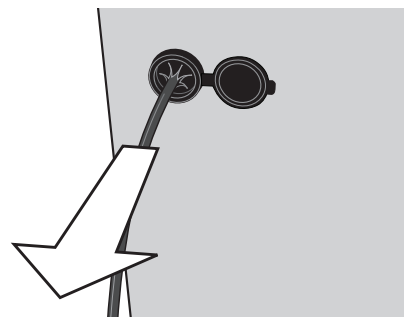


Figure 3, Exterior View

TOOLS REQUIRED- Hammer and flat blade screwdriver.

1. Locate the "knockout".
2. With a screwdriver and hammer, carefully punch out the "knockout" from the inside of the box so that metal ring will fall outside box (figure 1).
3. Place the rubber Power Pass™ grommet from the outside of the box in the hole and be sure that it is properly seated. BE SURE NO SHARP METAL EDGES ARE EXPOSED (figure 2).
4. When passing cords into the box, be sure to always enter box from the rear. After head of cord is in place, slightly pull back 2-3" to ensure weather resistant "star bursts" are facing toward the outside of box (figure 3). Never push the cord from inside the box so that mating plug points are exposed to the environment
5. BE SURE TO FOLLOW ALL ELECTRICAL SAFETY PRECAUTIONS.

If you have any questions, please call our customer service department at 1-800-456-7865.

Products are protected by one or more of the following patents or trademarks:  
U.S.-1182982, 1517767, 1897535; Canada-281398; U.K.-1390299; Australia-754070;  
N.Z.-296048; other patents pending.



KNAACK LLC  
420 E. Terra Cotta Ave, Crystal Lake, IL 60014

© 2013 Knaack LLC



Part No. 14-0021 REV. C ECN 5305 04/13



# MANUEL DE L'OPÉRATEUR

L'.. ILLET POWER PASS <sup>MC</sup>

## ⚠ ADVERTISSEMENT

Pour éviter les chocs électriques, les explosions, les incendies et/ou de graves blessures en utilisant le coffre de rangement avec :

### Une rallonge –

- Suivez tous les avertissements et les instructions du fabricant de la rallonge.
- Après avoir retiré l'entrée défonçable, insérez l'œillet de caoutchouc Power Pass <sup>MC</sup>. N'insérez PAS la rallonge dans le trou sans que l'œillet soit en place (voir re 3). figu
- Utilisez seulement une rallonge dont les trois broches sont intactes. Ne retirez jamais la broche ronde de mise à la terre.
- La rallonge doit être connectée à une prise protégée par disjoncteur de fuite à la terre de 120 volts avec une mise à la terre appropriée. S'il n'y a pas de prise protégée par disjoncteur de fuite à la terre disponible, utilisez une rallonge à protection intégrée.
- Vérifiez l'isolation et les fiches de la rallonge avant de l'utiliser. N'utilisez PAS la rallonge si elle est usée ou endommagée.
- Ne surchargez PAS la rallonge.
- Retirez la rallonge du trou Rapid Pass <sup>MC</sup> avant de déplacer ou de transporter le coffre de rangement.
- Utilisez seulement une rallonge de capacité nominale convenant pour une utilisation à l'extérieur.

- Ne branchez PAS de rallonge dans une prise qui alimente aussi de l'équipement de sécurité électrique important.

### Chargeurs de pile d'outils électriques sans fil –

- Consultez le manuel du propriétaire du chargeur pour savoir comment utiliser et entretenir le chargeur et les piles de manière appropriée. Suivez tous les avertissements et toutes les instructions fournis avec votre chargeur de piles.
- Placez les chargeurs et les connexions électriques dans le plateau.
- Les chargeurs doivent être utilisés seulement dans un endroit sec. Ne les exposez PAS aux liquides, à la vapeur ou à la pluie. Si votre chargeur est humide, n'essayez PAS de l'utiliser. Débranchez la rallonge avant de manipuler les cordons ou le chargeur humides.
- Utilisez seulement des chargeurs et des piles intacts et fonctionnant correctement.
- Ne touchez PAS les broches métalliques en branchant le chargeur dans la rallonge.
- Tenez les matériaux inflammables comme le papier ou les chiffons éloignés du chargeur, des cordons et des connexions.
- Ne placez PAS et n'essayez PAS de charger des batteries au plomb pour voiture dans le coffre de rangement.

## POUR INSTALLER L'ŒILLET POWER PASS

MC

VUE LATÉRALE

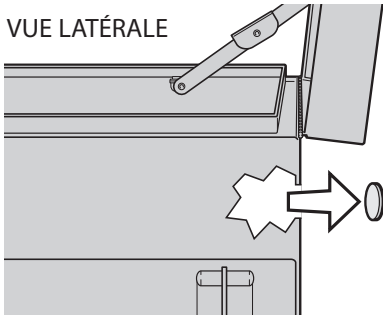


Figure 1

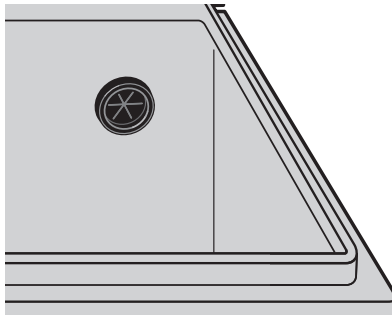


Figure 2

VUE DE L'EXTÉRIEUR

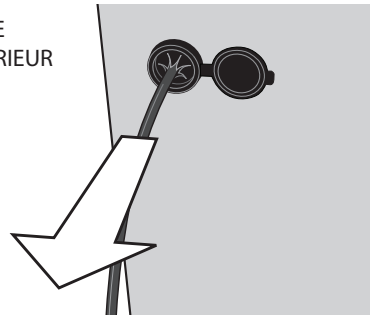


Figure 3

OUTILS REQUIS : marteau et tournevis à lame plate.

1. Repérez la « section enfonçable » dans le coin supérieur droit (face à la boîte) du panneau arrière de la boîte.
2. À l'aide d'un tournevis et d'un marteau, retirez avec soin l'« entrée enfonçable » de l'intérieur de la boîte pour que l'anneau de métal tombe à l'extérieur de la boîte (figure 1).
3. Placez l'œillet de caoutchouc « Power Pass » <sup>MC</sup> de l'intérieur de la boîte dans le trou et assurez-vous qu'il est bien placé. ASSUREZ-VOUS AUSSI QU'AUCUN BORD TRANCHANT N'EST EXPOSÉ (figure 12).
4. En passant les cordons dans la boîte, assurez-vous de toujours entrer dans la boîte à partir du panneau arrière. Lorsque la tête du cordon est en place, tirez-la un peu vers l'arrière de 5 à 7 cm de façon à ce que les « sections étoilées » résistant aux intempéries soient dirigées vers l'extérieur de la boîte (figure 13). Ne poussez jamais le cordon de l'intérieur de la boîte de façon à ce que les pointes des fiches d'accouplement soient exposées à l'extérieur.
5. ASSUREZ-VOUS DE PRENDRE TOUTES LES PRÉCAUTIONS NÉCESSAIRES EN MATIÈRE DE SÉCURITÉ ÉLECTRIQUE.

Si vous avez des questions, veuillez appeler notre service à la clientèle au numéro 1-800-456-7865.

Les produits sont protégés par l'un au moins des brevets ou l'une au moins des marques de commerce suivantes : É.-U. : 1182982, 1517767, 1897535 ; Canada : 281398 ; R.-U. : 1390299 ; Australie : 754070 ; N.-Z. : 296048 ; autres brevets en instance.



KNAACK LLC

420 E. Terra Cotta Ave, Crystal Lake, IL 60014

© 2013 Knaack LLC



N° de pieza 14-0021 REV. C ECN 5305 04/13



# MANUAL DEL OPERADOR

## ARANDELA POWER PASS™

### ⚠ ADVERTENCIA

Para evitar riesgos de choques eléctricos, explosiones, incendio y/o lesiones personales graves al utilizar el baúl de almacenamiento con:

#### Cables de extensión –

- Siga todas las instrucciones y advertencias del fabricante del cable de extensión.
- Luego de retirar el obturador, inserte la arandela de goma Power Pass™. NO pase el cable de extensión a través del orificio si no se ha colocado la arandela de goma (vea la figura 3).
- Use sólo una extensión de tres conductores con los tres terminales intactos. Nunca elimine el terminal redondo de tierra.
- El cable de extensión debe conectarse a un tomacorriente de 120 V de tipo GFCI (equipado con disyuntor diferencial) y una adecuada puesta a tierra. Si no se dispone de este tipo de tomacorriente, utilice un cable de extensión con protección GFCI incorporada.
- Antes de usar el cable de extensión, compruebe el aislamiento y los enchufes. Si el cable está gastado o dañado, NO lo utilice.
- NO sobrecargue el cable de extensión.
- Retire el cable de extensión sacándolo del orificio de Rapid Pass™ antes de trasladar o transportar el baúl de almacenamiento.
- Utilice únicamente cables de extensión designados para uso

en exteriores.

- • NO conecte el cable de extensión a un tomacorriente que también abastezca electricidad a equipos de seguridad críticos.

#### Cargadores de baterías para herramientas eléctricas inalámbricas –

- • Consulte en el manual del propietario del cargador el uso y cuidado correctos del cargador y las baterías. Siga todas las advertencias e instrucciones provistas con su cargador de baterías.
- • Coloque los cargadores y los conectores eléctricos en la bandeja.
- • Los cargadores son para usar sólo en lugares secos. NO exponga el producto a líquidos, vapores o lluvia. Si el cargador se humedece, NO intente usarlo. Desenchufe del suministro eléctrico el cable de extensión antes de manipular cargadores o cables mojados.
- • Use sólo cargadores y baterías que estén en buenas condiciones y funcionen correctamente.
- • Al enchufar el cargador en el cable de extensión, NO toque los terminales metálicos.
- • Mantenga los materiales inflamables, tales como papeles o trapos, lejos del cargador, los cables y las conexiones.
- • NO coloque o intente cargar en el baúl de almacenamiento baterías de plomo-ácido para automóvil.

### PARA INSTALAR LA ARANDELA POWER PASS™

VISTA LATERAL

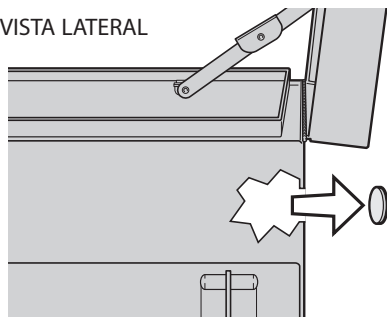


Figura 1

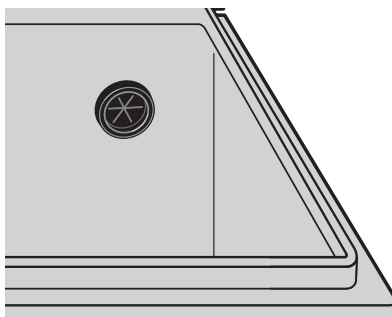


Figura 2

VISTA EXTERNA

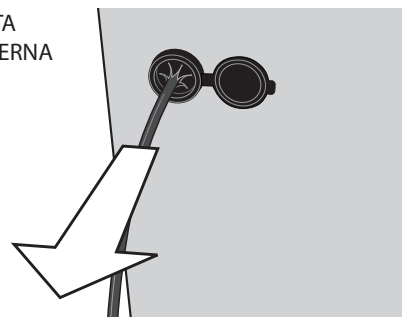


Figura 3

#### HERRAMIENTAS REQUERIDAS – Martillo y destornillador de punta plana.

1. Localice el “tapón eléctrico” en la esquina superior derecha (mirando de frente) del panel trasero de la caja.
2. Con un destornillador y un martillo, golpee el obturador desde el interior de la caja, de modo que el aro metálico caiga fuera de ella (figura 1).
3. Coloque la arandela de goma Power Pass™ desde el interior de la caja y asegúrese de que quede correctamente colocada. VERIFIQUE QUE NO QUEDEN BORDES METÁLICOS FILOSOS EXPUESTOS (figura 2).
4. Cuando pase los cables hacia la caja, asegúrese siempre de entrar a la misma desde la parte de atrás. Después que el cabezal del cable esté en su sitio, retroceda de 2 a 3 pulg. para asegurarse de que los sellos de estrella de estanqueidad queden hacia el exterior de la caja (figura 3). Nunca empuje el cable desde el interior de la caja de modo que las puntas del enchufe de acoplamiento queden expuestas a la intemperie.
5. PRESTE ATENCIÓN A TODAS LAS PRECAUCIONES SOBRE SEGURIDAD ELÉCTRICA.

Si desea formular alguna pregunta, llame al Departamento de Servicio al Cliente, 1-800-456-7865.

Los productos están protegidos por una o más de las siguientes patentes

o marcas comerciales: EE.UU. – 1182982, 1517767, 1897535; Canadá – 281398; Reino Unido – 1390299; Australia – 754070; Nueva Zelanda – 296048; otras patentes en trámite.



KNAACK LLC

420 E. Terra Cotta Ave, Crystal Lake, IL 60014

© 2013 Knaack LLC



Pièce numéro 14-0021 REV. C ECN 5305 04/13